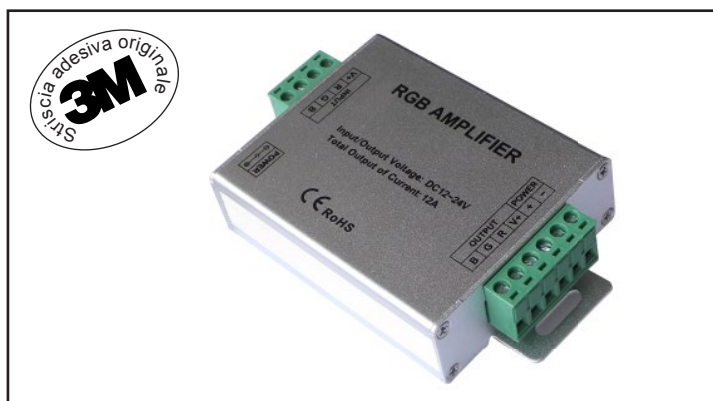


Amplificatore

400866



Amplificatore RGB per strisce led RGB amplifier



3 Canali

18A (6A x can.)

Anodo comune

Dati generali

Product overview

Nome prodotto/Product name	AMPLIFICATORE
Codice prodotto/Product code	400866
Supporto adesivo/Adhesive backing	---
Materiale/Housing material	Metallo
Ambiente di utilizzo/Environment	Interno
Certificazione/Certifications	CE
Lumen/Lumen	---
Gradi Kelvin/Kelvin degrade (K)	---
Angolo/Beam angle	---
Q.tà led/Led Q.ty	---
Consumo/Power	18A
Tensione/Voltage	12-24Vcc
Classe sicurezza/Isolation class	II Classe
Classe protezione/Protection degree	IP 20
Classe energetica/Energy label	A ⁺
Dimensioni articolo/Carton product	10,5x6,4x2,3 (cm)
Dimensioni scatola/Gift box	12,0x8,5x4,0 (cm)
Dimensioni cartone/Carton dimensions	27,0x29,0x18,0(cm)
Imballo/Packing	50

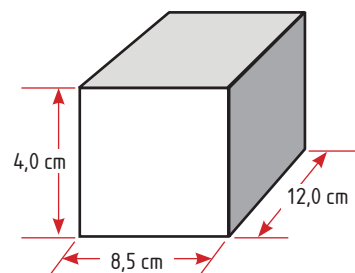
Amplificatore

400866

Packaging

Confezione in scatola di cartone

Kraft box



Confezione SINGOLA
Giftbox

Export carton

Bar code:

*Position 4 sides
in the upper left*

400866



Lateral sides

Shipping mark:



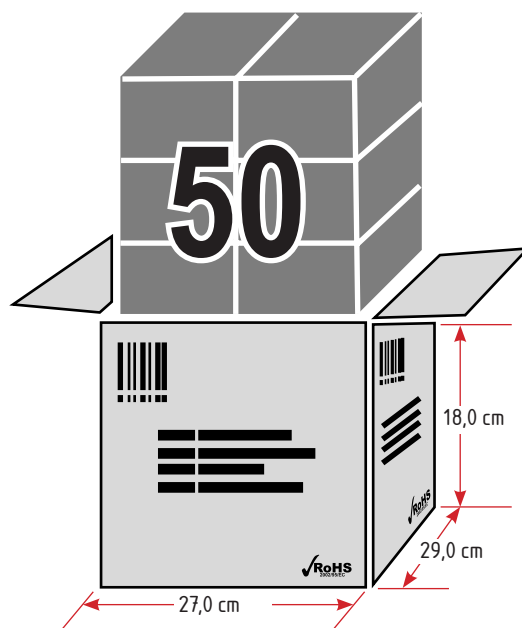
P/I NO.: _____
Codice: 400866
QTY.: 50 PCS
CTN NO.: _____
Made in P.R.C.

Central sides

Shipping mark:



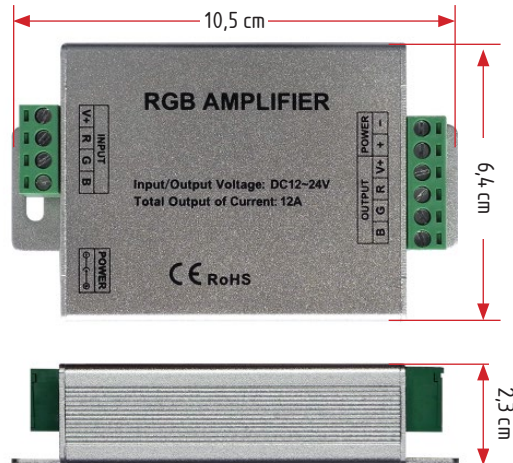
Codice: 400866
Code: _____
Color: _____
QTY.: 50 PCS
Made in P.R.C.



Labels

Dettagli Tecnici

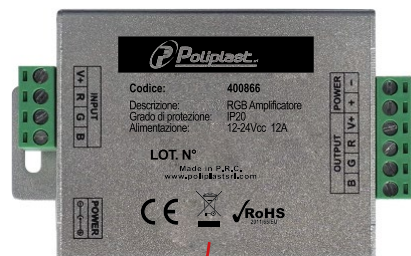
Dimensioni Dimensions



70x40 mm



Etichetta con specifiche tecniche
Technical label



40X40 mm

